

予選リーグ

Table A: 予選リーグ A組の成績表。選手名・所属、試合数、勝敗、順位を記載。

Table B: 予選リーグ B組の成績表。選手名・所属、試合数、勝敗、順位を記載。

Table C: 予選リーグ C組の成績表。選手名・所属、試合数、勝敗、順位を記載。

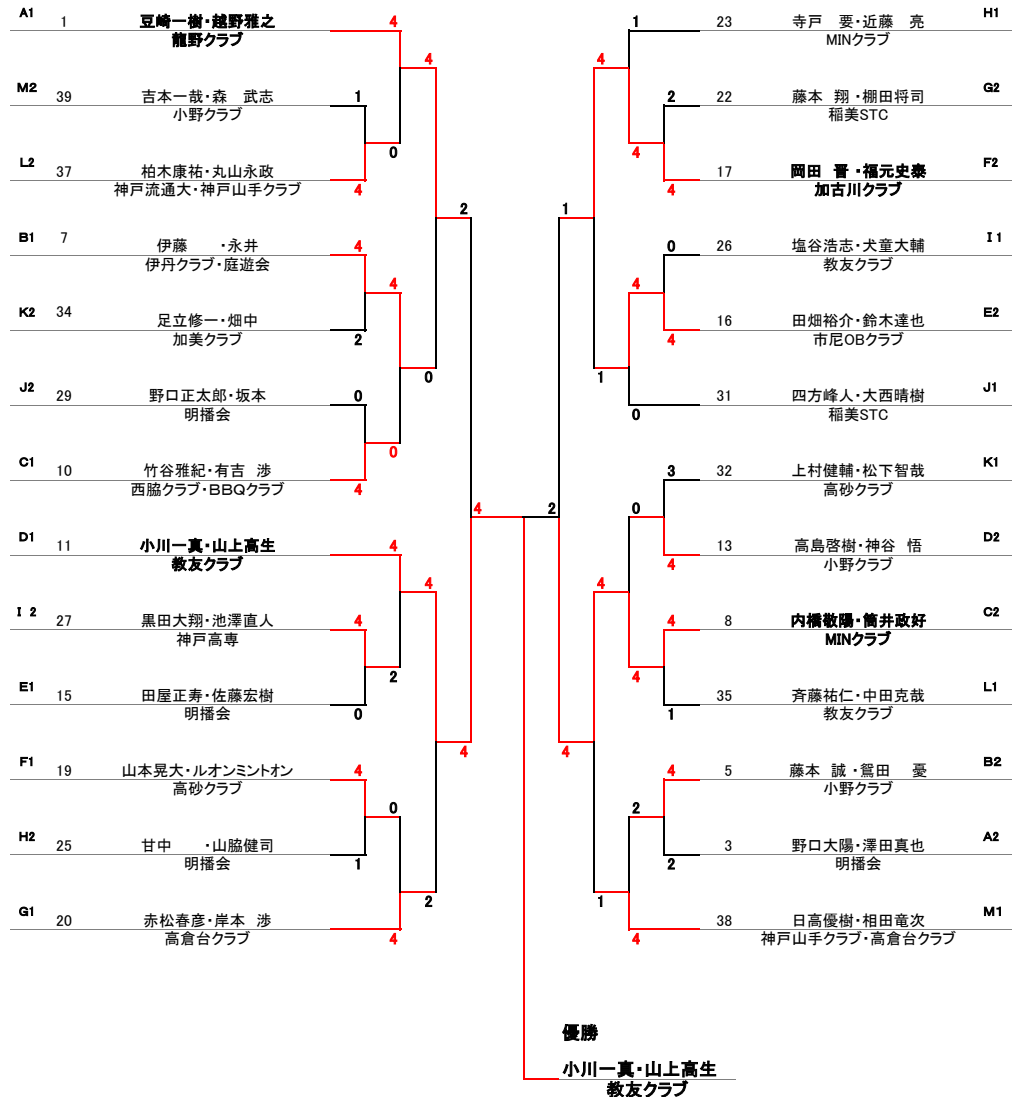
Table D: 予選リーグ D組の成績表。選手名・所属、試合数、勝敗、順位を記載。

Table E: 予選リーグ E組の成績表。選手名・所属、試合数、勝敗、順位を記載。

Table F: 予選リーグ F組の成績表。選手名・所属、試合数、勝敗、順位を記載。

Table G: 予選リーグ G組の成績表。選手名・所属、試合数、勝敗、順位を記載。

決勝トーナメント



- 優勝: 小川一真・山上高生 (教友クラブ)
準優勝: 内橋敬陽・筒井政好 (MINクラブ)
3位: 豆崎一樹・越野雅之 (龍野クラブ)

予選リーグ

Table H: 予選リーグ H組の成績表。選手名・所属、試合数、勝敗、順位を記載。

Table I: 予選リーグ I組の成績表。選手名・所属、試合数、勝敗、順位を記載。

Table J: 予選リーグ J組の成績表。選手名・所属、試合数、勝敗、順位を記載。

Table K: 予選リーグ K組の成績表。選手名・所属、試合数、勝敗、順位を記載。

Table L: 予選リーグ L組の成績表。選手名・所属、試合数、勝敗、順位を記載。

Table M: 予選リーグ M組の成績表。選手名・所属、試合数、勝敗、順位を記載。